



**TAURUS COLOR
harmonie bez limitů**

Vysoce slinuté neglazované jednobarevné dlaždice série Taurus COLOR ve formátech 5 x 5, 10 x 10, 20 x 20, 30 x 30, 30 x 60 a 60 x 60 cm barevně harmonizují s nočními barvami sérií ColorONE a ColorTWO. Barevná synergie jednotlivých sérií přispívá k vytvoření esteticky zajímavého prostoru při zachování vysokých nároků na užité vlastnosti. Rozmanité povrchy dlaždic umožňují použití obkladů nejen v moderních, nadčasových interiérech ale i prostorech, na které jsou klade vyšší funkční nároky. Důležitou součástí nabídky tvoří doplňky pro standardní i náročnější řešení.

**TAURUS COLOR
harmony without limits**

Fully vitrified unglazed uni-coloured tiles of the Taurus COLOR in the formats 5 x 5, 10 x 10, 20 x 20, 30 x 30, 30 x 60 and 60 x 60 cm harmonise with the night colours of series ColorONE and ColorTWO. The colour synergy of individual series contributes to creation of an interesting space while the high demands for utility properties are maintained. An important part of the offer includes functional special pieces for both standard and demanding solutions.

**TAURUS COLOR
harmonia bez ograniczeń**

Wysokospiekane nieszkliwione jednobarwne płytki gresowe serii Taurus COLOR w formatach 5 x 5, 10 x 10, 20 x 20, 30 x 30, 30 x 60 i 60 x 60 cm, kolorystycznie harmonizują z nocnymi barwami serii ColorONE i ColorTWO. Barwna synergie poszczególnych serii pozwala wytworzyć estetyczną, ciekawą przestrzeń przy zachowaniu wysokich walorów użytkowych. Ważnym elementem serii są kształtki o różnej funkcjonalności.

**TAURUS COLOR
гармония без ограничений**

Высокоспекаемая неглазурованная одноцветная плитка серии Taurus COLOR в формате 5 x 5, 10 x 10, 20 x 20, 30 x 30, 30 x 60 и 60 x 60 см, по цвету гармонирующая с холодными цветами серии ColorONE и ColorTWO. Цветовое решение серии способствует созданию эстетически интересного пространства при сохранении высоких требований к полезным свойствам. Важной составной частью предложения являются функциональные аксессуары для стандартных и более сложных решений.



výrobek product								
EN 14411:2016, annex G B1a UGL	dlaždice floor tile	dlaždice floor tile	dlaždice floor tile	dlaždice floor tile	dlaždice floor tile	mozaika set mosaic sheet 30x30 cm		
	60x60 R	30x60 R	30x30	20x20	10x10	5x5 R		
	598x598x10 R	298x598x10 R	298x298x9	198x198x9	98x98x9	48x48x9 R		
povrch surface	SF	SF	relief SRU	SF	relief SR7	SF		
protiskluznost slip resistance	R9/A	R9/A	R10/B	R9/A	R11/B	R10/A		
koeficient tření - za sucha sliding friction coefficient	$\mu \geq 0,6$	$\mu \geq 0,6$	$\mu \geq 0,7$	$\mu \geq 0,6$	$\mu \geq 0,7$	$\mu \geq 0,6$		
barva color								
černá black	TAA61019 88 m ²	TAASA019 84 m ²	TRUSA019 86 m ²	TAA35019 82 m ²	TR735019 84 m ²	TAA26019 82 m ²	TAA12019 88 m ²	TDM06019 68 set
19 Black								
tmavě šedá dark grey	TAA61007 88 m ²	TAASA007 84 m ²	TRUSA007 86 m ²	TAA35007 78 m ²	TR735007 80 m ²	TAA26007 80 m ²	TAA12007 86 m ²	TDM06007 68 set
07 Dark Grey								
šedá grey	TAA61006 88 m ²	TAASA006 84 m ²	TRUSA006 86 m ²	TAA35006 78 m ²	TR735006 80 m ²	TAA26006 80 m ²	TAA12006 86 m ²	TDM06006 68 set
06 Grey								
světle šedá light grey	TAA61003 88 m ²	TAASA003 84 m ²	TRUSA003 86 m ²	TAA35003 82 m ²	TR735003 84 m ²	TAA26003 82 m ²	TAA12003 88 m ²	TDM06003 68 set
03 Light Grey								
bílá white	TAA61011* 92 m ²	TAASA011* 88 m ²		TAA35011* 86 m ²		TAA26011* 86 m ²	TAA12011* 92 m ²	TDM06011* 68 set
11 White								
slonová kost ivory	TAA61010 88 m ²	TAASA010 84 m ²	TRUSA010 86 m ²	TAA35010 78 m ²	TR735010 80 m ²	TAA26010 80 m ²	TAA12010 86 m ²	TDM06010 68 set
10 Ivory								
hnědošedá brown-grey	TAA61025 88 m ²	TAASA025 84 m ²	TRUSA025 86 m ²	TAA35025 78 m ²	TR735025 80 m ²	TAA26025 80 m ²	TAA12025 86 m ²	TDM06025 68 set
25 Tobacco								
logistická data logistic information								
	3	6		12	25	11	3	
	2,8	5,6		11,0	25,0	11,0	11,0	
	1,08	1,08		1,09	1,00	1,00	0,27	
	32	40		48	57	56	-	
	34,56	43,20		52,32	57,00	56,00	-	
	23,7	23,7		21,0	19,2	19,2	5,2	
	21,9	21,9		19,2	19,2	19,2	19,2	
	782	971		1 033	1 120	1 100	-	

* Výroba na objednávku. | Production by order. | Производство под заказ.



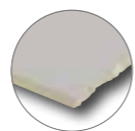
výrobek product							
STO č. 030-049916	schodovka step tile	schodovka step tile	sokl skirting plinth	sokl skirting plinth	sokl s pozlábekem cove skirting	vnitřní roh sokl s pozlábekem inside corner cove skirting	vnější roh sokl s pozlábekem outside corner cove skirting
	30×60 R	30×30	60×9,5 R	30×8	30×8	2,3×8	2,3×8
	298×598×10 R	298×298×9	598×95×10 R	298×80×9	298×80×9	23×80×10	23×80×7
povrch surface	SF	SF	SF	S	S	S	S
protiskluznost slip resistance	R9/A	R9/A					
koeficient tření - za sucha sliding friction coefficient	$\mu \geq 0,6$	$\mu \geq 0,6$					
barva color							
černá black	TCPSA019* ○ 72 ks	TCP35019* ○ 46 ks	TSAS4019 ○ 52 ks	TSAJB019* ○ 28 ks	TSPJB019* ○ 34 ks	TSIRH019* ○ 48 ks	TSERH019* ○ 48 ks
19 Black							
tmavě šedá dark grey	TCPSA007* ○ 72 ks	TCP35007* ○ 46 ks	TSAS4007 ○ 52 ks	TSAJB007* ○ 28 ks	TSPJB007* ○ 34 ks	TSIRH007* ○ 48 ks	TSERH007* ○ 48 ks
07 Dark Grey							
šedá grey	TCPSA006* ○ 72 ks	TCP35006* ○ 46 ks	TSAS4006 ○ 52 ks	TSAJB006* ○ 28 ks	TSPJB006* ○ 34 ks	TSIRH006* ○ 48 ks	TSERH006* ○ 48 ks
06 Grey							
světle šedá light grey	TCPSA003* ○ 72 ks	TCP35003* ○ 46 ks	TSAS4003 ○ 52 ks	TSAJB003* ○ 28 ks	TSPJB003* ○ 34 ks	TSIRH003* ○ 48 ks	TSERH003* ○ 48 ks
03 Light Grey							
bílá white	TCPSA011* ○ 72 ks	TCP35011* ○ 48 ks	TSAS4011* ○ 52 ks	TSAJB011* ○ 28 ks			
11 White							
slonová kost ivory	TCPSA010* ○ 72 ks	TCP35010* ○ 46 ks	TSAS4010 ○ 52 ks	TSAJB010* ○ 28 ks	TSPJB010* ○ 34 ks	TSIRH010* ○ 48 ks	TSERH010* ○ 48 ks
10 Ivory							
hnědošedá brown-grey	TCPSA025* ○ 72 ks	TCP35025* ○ 46 ks	TSAS4025 ○ 52 ks	TSAJB025* ○ 28 ks	TSPJB025* ○ 34 ks	TSIRH025* ○ 48 ks	TSERH025* ○ 48 ks
25 Tobacco							
logistická data logistic information							
	6	11	13	21	21	150	100
	5,6	11,0	17,5	42,0	42,0	-	-
	1,08	1,00	0,74	0,50	0,50	-	-
	40	52	-	77	72	-	-
	43,20	52,00	-	38,50	36,00	-	-
	23,7	19,2	16,2	9,5	9,5	4,5	3,5
	21,9	19,2	21,9	19,0	19,0	-	-
	971	1 024	-	762	709	-	-

sokl s pozlábekem cove skirting	vnitřní roh sokl s pozlábekem inside corner cove skirting	vnější roh sokl s pozlábekem outside corner cove skirting	bezbariérová tvarovka rohová shower piece corner	bezbariérová tvarovka průběžná shower piece continuous
20×9	2,3×9	2,3×9	10×10	10×10
198×90×9	23×90×10	23×90×7	98×98×8	98×98×8
S	S	S	SB	SB
			R10/B	R10/B
			$\mu \geq 0,7$	$\mu \geq 0,7$
TSPEM019* ○ 32 ks	TSIRB019* ○ 48 ks	TSEB019* ○ 48 ks	TTR12019 ○ 54 ks	TTP12019 ○ 54 ks
TSPEM007* ○ 32 ks	TSIRB007* ○ 48 ks	TSEB007* ○ 48 ks	TTR12007 ○ 54 ks	TTP12007 ○ 54 ks
TSPEM006* ○ 32 ks	TSIRB006* ○ 48 ks	TSEB006* ○ 48 ks	TTR12006 ○ 54 ks	TTP12006 ○ 54 ks
TSPEM003* ○ 32 ks	TSIRB003* ○ 48 ks	TSEB003* ○ 48 ks	TTR12003 ○ 54 ks	TTP12003 ○ 54 ks
TSPEM010* ○ 32 ks	TSIRB010* ○ 48 ks	TSEB010* ○ 48 ks	TTR12010 ○ 54 ks	TTP12010 ○ 54 ks
TSPEM025* ○ 32 ks	TSIRB025* ○ 48 ks	TSEB025* ○ 48 ks	TTR12025 ○ 54 ks	TTP12025 ○ 54 ks
22	150	100	16	16
55,0	-	-	100,0	100,0
0,40	-	-	0,16	0,16
-	-	-	-	-
-	-	-	-	-
7,7	4,5	3,5	3,5	3,2
19,2	-	-	-	-
-	-	-	-	-

* Výroba na objednávku. | Production by order. | Производство под заказ.



barvy | colors



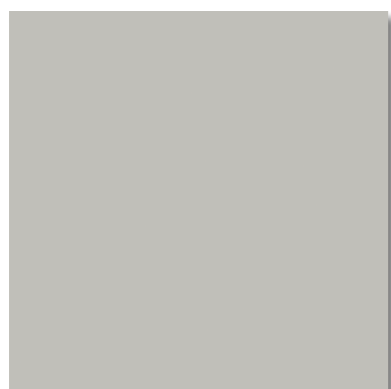
19 Black
černá | black



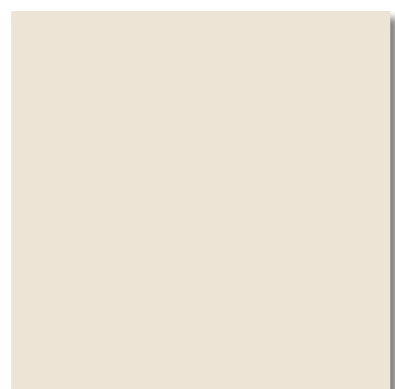
07 Dark Grey
tmavě šedá | dark grey



06 Grey
šedá | grey



03 Light Grey
světle šedá | light grey



11 White
bílá | white



10 Ivory
slonová kost | ivory



25 Tobacco
hnědošedá | brown-grey



povrchy | surfaces



S | SF R9/A - R10/B*
 $\mu \geq 0,6 - 0,7$
*viz přehledová tabulka | see overview table



SB R10/B
 $\mu \geq 0,7$



relief SRU R10/B
 $\mu \geq 0,7$

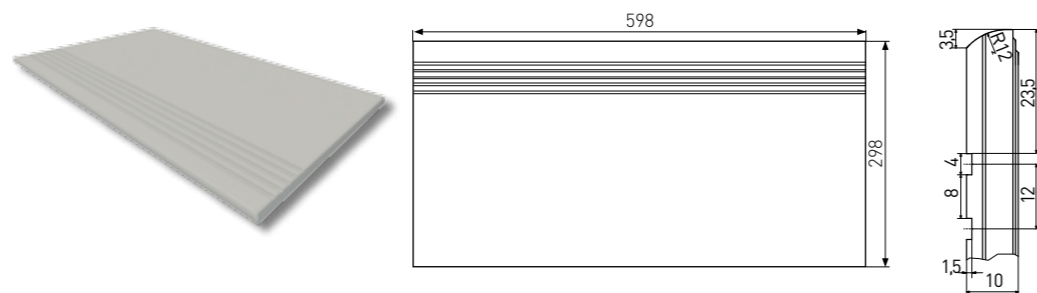


relief SR7 R11/B
 $\mu \geq 0,7$

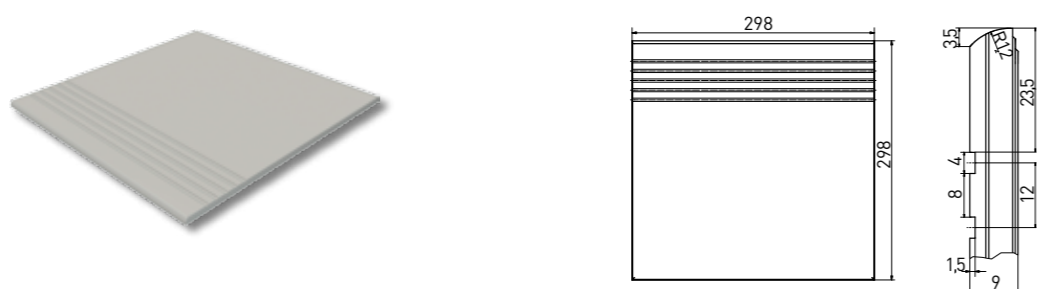


doplňky | special pieces

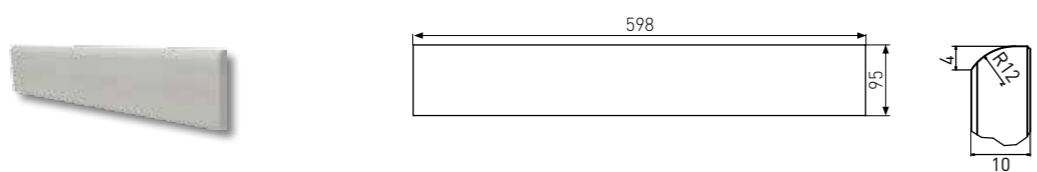
schodovka | step tile | **TCPSA...** | 298×598×10 mm



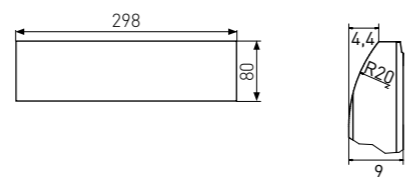
schodovka | step tile | **TCP35...** | 298×298×9 mm



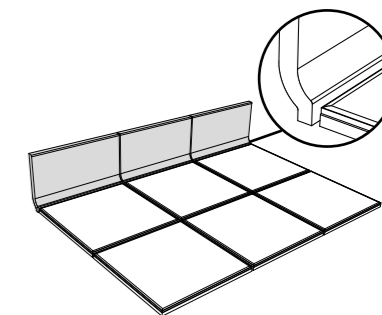
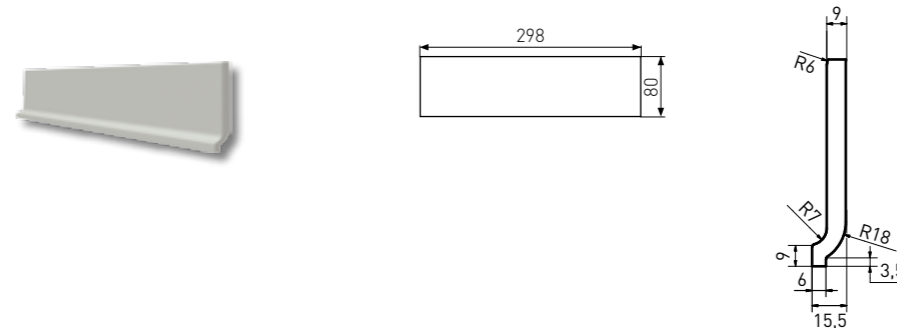
sokl | skirting plinth | **TSAS4...** | 598×95×10 mm



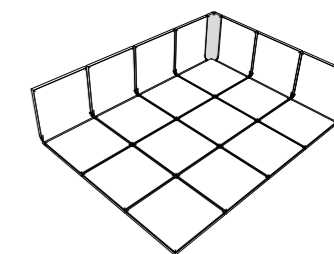
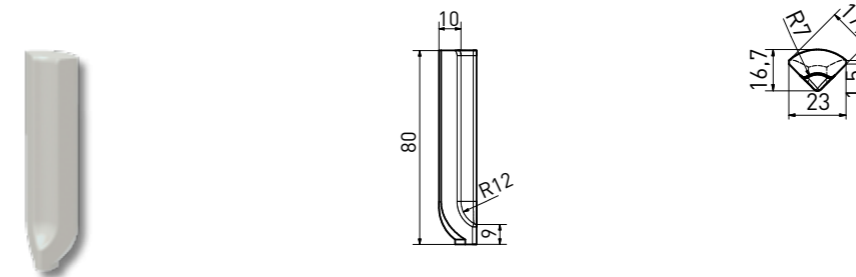
sokl | skirting plinth | **TSAJB...** | 298×80×9 mm



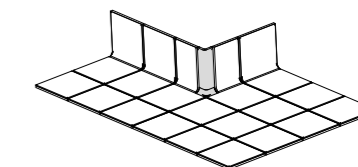
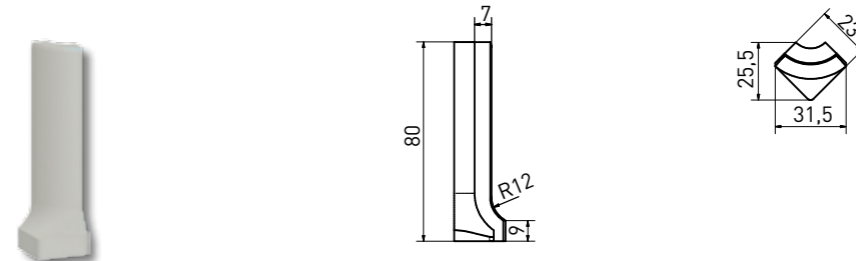
sokl s požlábkem | cove skirting | **TSPJB...** | 298×80×9 mm



vnitřní roh sokl s požlábkem | inside corner cove skirting | **TSIRH...** | 23×80×10 mm



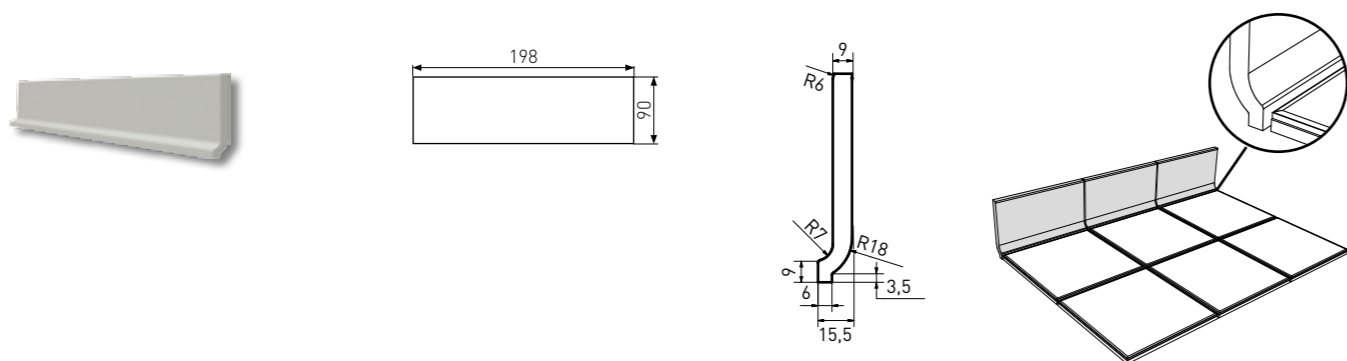
vnější roh sokl s požlábkem | outside corner cove skirting | **TSERH...** | 23×80×7 mm



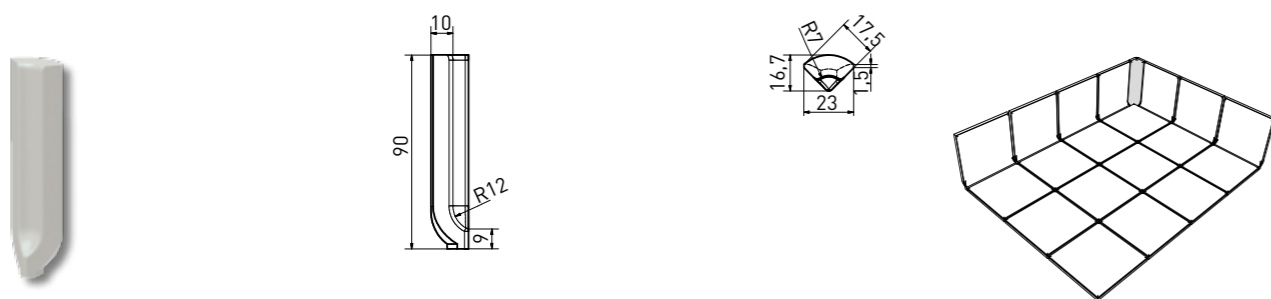


doplňky | special pieces

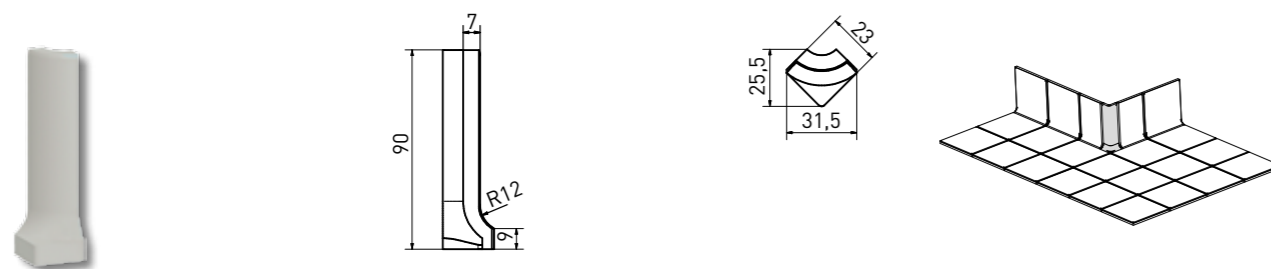
sokl s požlábkem | cove skirting | **TSPEM...** | 198×90×9 mm



vnitřní roh sokl s požlábkem | inside corner cove skirting | **TSIRB...** | 23×90×10 mm

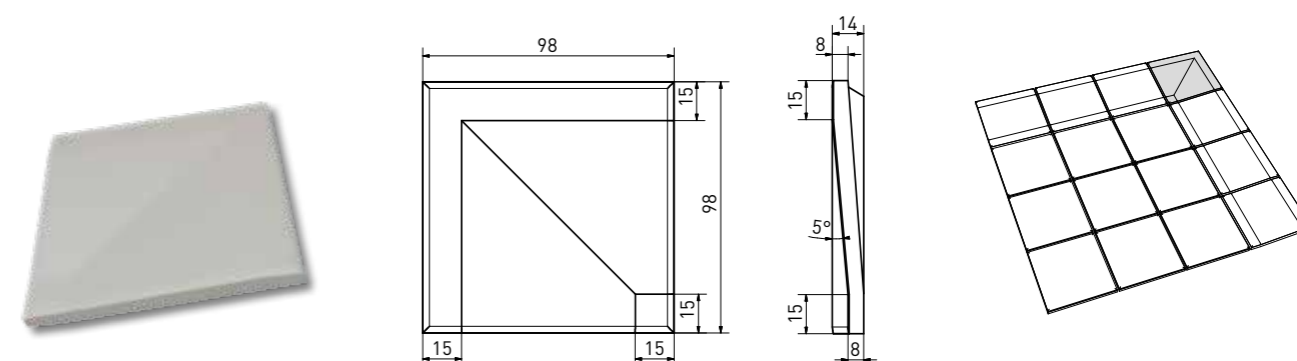


vnější roh sokl s požlábkem | outside corner cove skirting | **TSERB...** | 23×90×7 mm



doplňky | special pieces

bezbariérová tvarovka rohová | shower piece - corner | **TTR12...** | 98×98×8 mm



bezbariérová tvarovka průběžná | shower piece - continuous | **TTP12...** | 98×98×8 mm

